

№ на схеме	Код	Наименование детали	Характеристика	К-во, шт./изд.
1	00.02.03.01.02	Винт	4x12	1
2	424.05.00.01.00	Кожух передачи ременной		1
3	424.03.00.01.00	Ремень приводной		1
4	424.03.00.02.00	Шкив ведущий (малый)		1
5	00.02.01.01.08	Гайка	M8	1
6	424.03.00.03.00	Шкив ведомый (большой)		1
7	00.01.01.01.31	Подшипник шариковый	6200RS (10x30x9)	1
8	00.01.01.01.19	Подшипник шариковый	608RS (8x22x7)	1
9	00.02.02.02.38	Шайба	Ø6,5xØ12x1	4
10	00.02.03.02.05	Винт	4x8	4
11	00.02.03.01.04	Винт	4x16	8
12	424.05.00.02.00	Щит промежуточный		1
13	424.05.00.03.00	Штифт резиновый		2
<b>14</b>	<b>424.04.02.01.00</b>	<b>Якорь с вентилятором</b>	<b>Ø38x40</b>	<b>1</b>
15	00.01.01.01.38	Подшипник шариковый	626RS (6x19x6)	1
16	424.04.02.02.00	Втулка резиновая		1
17	00.01.01.01.57	Подшипник шариковый	699RS (9x20x6)	1
18	424.05.00.04.00	Опора задняя		1
19	424.04.00.01.00	Диафрагма		1
20	00.02.03.01.10	Винт	4x55	2
<b>21</b>	<b>424.04.01.00.00</b>	<b>Статор в сборе</b>	<b>Ø65x40</b>	<b>1</b>
22	424.05.00.05.00	Ручка накладка		1
23	00.10.04.01.02	Конденсатор	0,22µF K X2 MEX GPF 40/085/21/C	1
24	424.04.04.00.00	Выключатель	FaDe FA5-10/2MD~ 5E4 10(10)A 250VAC	1
25	00.10.02.01.01	Шнур питания с вилкой	H05VV-F 2X0.75mm <sup>2</sup> , 2m	1
26	424.04.00.02.00	Трубка защитная		1
27	00.02.03.01.02	Винт	4x12	2
28	10.04.00.03.00	Планка фиксации шнура		1
29	00.10.06.01.04	Кольцо ферритовое с выводом		2
30	70.04.03.02.00	Колпачок щеткодержателя		2
31	424.04.03.01.00	Щетка электрическая	6x10	2
32	70.04.03.01.00	Корпус щеткодержателя		2
33	424.05.00.06.00	Крышка правая		1
34	424.05.00.07.00	Патрубок стружкоотвода		1
35	424.05.00.08.00	Пружина		1
36	424.05.01.01.00	Крышка ручки передней		1
37	424.05.01.02.00	Ручка передняя		1
38	424.05.01.03.00	Шкала глубины строгания		1
39	424.05.01.04.00	Гайка регулировочная		1
40	424.05.01.05.00	Штифт		2
41	424.05.01.06.00	Пружина		2
42	424.05.00.09.00	Корпус рубанка		1
43	424.05.02.01.00	Пружина		1
44	424.05.02.02.00	Амортизатор		1
45	424.05.02.03.00	Опора подвижная		1
<b>46</b>	<b>424.03.01.00.00</b>	<b>Фреза в сборе</b>		<b>1</b>
46,1	424.03.01.01.00	Клин		2
46,2	00.02.04.02.01	Болт	M5x8	6
46,3	424.03.01.02.00	Планка опорная ножа		2
46,4	424.03.01.03.00	Корпус фрезы	Ø47x80	1
46,5	70.03.01.05.00	Винт регулировочный	M5x8	4



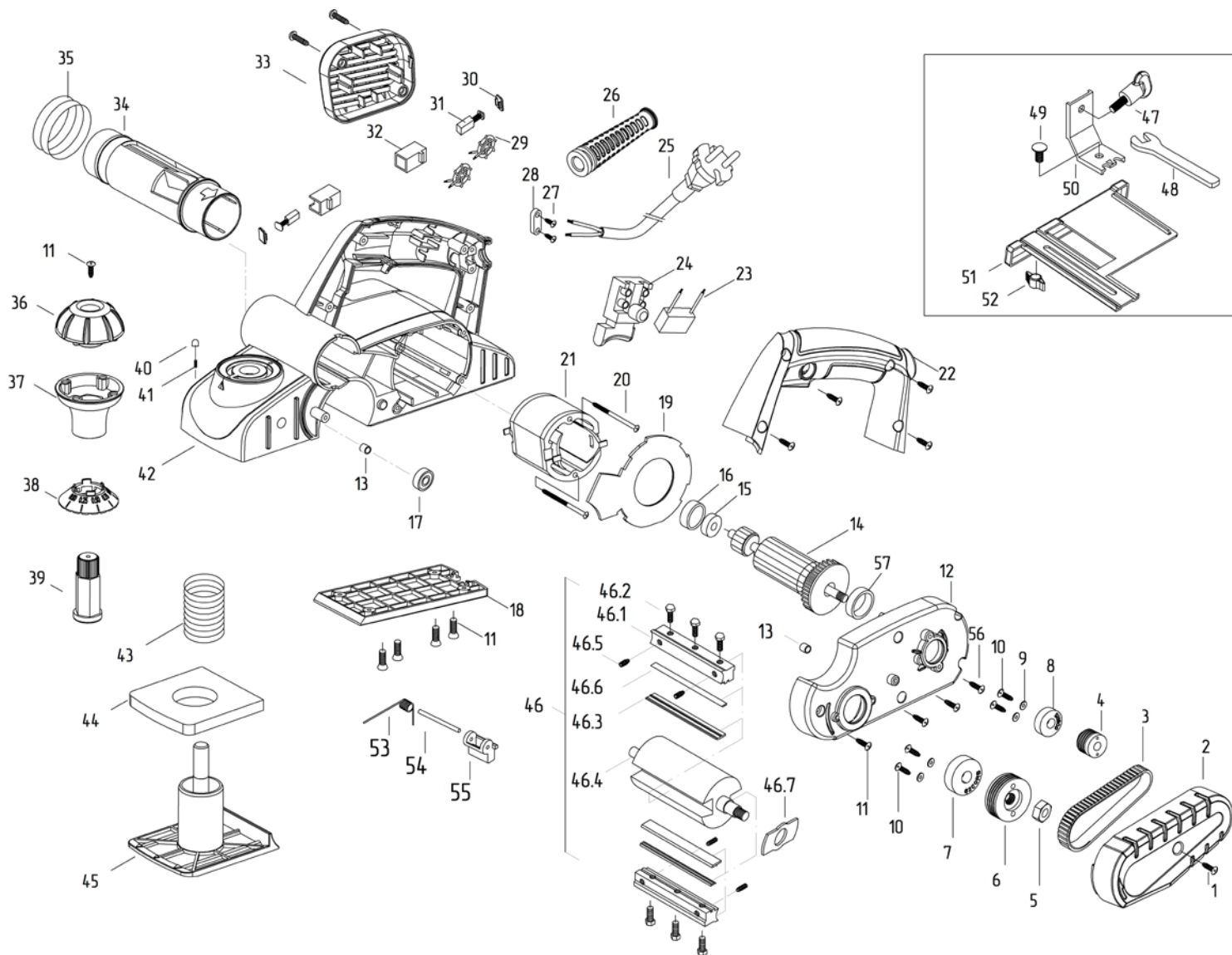
Каталог запасных частей изделия

Действителен с:  
14 МАРТА 2016г.

РУБАНОК РУЧНОЙ  
ЭЛЕКТРИЧЕСКИЙ

**P-82/650**

46,6	2091908200120	Нож строгальный твердосплавный	HSS,82x5.5x1.2	2
46,7	424.03.01.04.00	Пластина упорная		1
	<b>424.02.01.00.00</b>	<b>Линейка направляющая в сборе</b>	<b>Поз. 47...52</b>	<b>1</b>
47	70.02.00.03.00	Винт барашковый		1
48	70.02.00.01.00	Ключ гаечный		1
49	70.02.01.03.00	Винт специальный	M6	1
50	70.02.01.02.00	Кронштейн		1
51	424.02.01.01.00	Линейка направляющая		1
52	70.02.01.04.00	Гайка барашковая	M6	1
53	70.05.02.01.00	Пружина		1
54	70.05.02.02.00	Ось		1
55	70.05.02.03.00	Упор		1
56	00.02.03.01.08	Винт	4x25	4
57	424.04.02.03.00	Втулка резиновая		1



**ИНТЕРСКОЛ**

Каталог запасных частей изделия

Действителен с:  
14 МАРТА 2016г.

РУБАНОК РУЧНОЙ  
ЭЛЕКТРИЧЕСКИЙ

**P-82/650**