

RU **Руководство по эксплуатации**

Снегоочиститель бензиновый
гусеничный самоходный
BR-1172ELTWS-6



В ЦЕЛЯХ ОБЕСПЕЧЕНИЯ БЕЗОПАСНОСТИ

ПЕРЕД ЭКСПЛУАТАЦИЕЙ МАШИНЫ НЕОБХОДИМО ПОЛНОСТЬЮ
ПРОЧЕСТЬ И ПОНЯТЬ ДАННОЕ РУКОВОДСТВО



БЛАГОДАРИМ ВАС ЗА ПРИОБРЕТЕНИЕ СНЕГОУБОРЩИКА BRAIT®.

- Данное руководство содержит информацию по эксплуатации и техническому обслуживанию снегоуборщика BR-1172ELTWS-6, которая основана на самой последней информации о продукте, доступной на момент одобрения для печати.
- Мы оставляем за собой право вносить изменения без предварительного уведомления и без каких-либо обязательств в отношении последовательности.
- Без письменного разрешения запрещается дублировать любую часть данного руководства.
- Руководство рассматривается как часть снегоуборочной машины, которая предоставляется при продаже машины.
- На момент продажи характеристики продукта могут отличаться от заявленных в данном руководстве. Покупка зависит от фактического продукта.

ВНИМАНИЕ

- ▲ Любые изменения, вносимые пользователями или дилерами по своему усмотрению, запрещены.
 - ▲ Любые другие цели применения, кроме уборки снега, не допускаются.
 - ▲ Пожалуйста, внимательно прочтите руководство пользователя и убедитесь, что вы понимаете инструкции перед использованием машины.
 - ▲ В случае повреждений или травмы, вызванных несоблюдением вышеуказанных условий, наша компания будет освобождена от какой-либо ответственности, и гарантийное обслуживание этой машины будет прекращено соответствующим образом.
-

Дата изготовления может быть определена цифрами серийного номера, размещённого на изделии, и (или) может быть указана на упаковке изделия.

СОДЕРЖАНИЕ

Инструкции по технике безопасности и предупреждения.....	04
Как устроен ваш снегоуборщик.....	10
Технические характеристики.....	12
Упаковочный лист.....	13
Сборка.....	15
Эксплуатация.....	21
Техническое обслуживание.....	30
Диагностика.....	33
Транспортировка, хранение и утилизация.....	35
Технические данные.....	35
Гарантийные обязательства.....	36
Гарантийные талоны.....	37

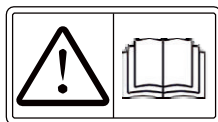
ИНФОРМАЦИЯ ПО ТЕХНИКЕ БЕЗОПАСНОСТИ

Безопасность очень важна для вас и людей вокруг. Мы записали важную информацию по технике безопасности как в руководстве, так и в самой машине. Пожалуйста, прочтите её внимательно. Информация по технике безопасности предупреждает вас о том, что вы можете представлять потенциальную опасность для себя и других. Ключевые слова со знаком "▲" ставятся перед каждой информацией. Эти слова означают "опасность, предупреждение, внимание".

Пожалуйста, обратите внимание на значения вышеупомянутых идентификаторов

▲ ВНИМАНИЕ: Не следование инструкциям, указанным в руководстве может привести к повреждению устройства и травмам.

МЕРЫ ПРЕДОСТОРОЖНОСТИ



Если снегоборщик управляется в соответствии с указаниями, указанными в руководстве, он будет работать безопасно и надежно в соответствии с его конструкцией. Перед началом эксплуатации снегоборочной машины, пожалуйста, внимательно прочтите и поймите данное руководство. В противном случае эксплуатация может привести к травмам и повреждению устройства.

ИНСТРУКЦИИ ПО ТЕХНИКЕ БЕЗОПАСНОСТИ

- Перед использованием данной машины убедитесь, что все компоненты установлены, например, узел разгрузочного желоба.
 - Бензин легко воспламеняется, обратите внимание на возгорание и взрыв.
 - Используйте строго регламентированный расход топлива и смазочного масла. Устройство должно быть чистым.
 - При запуске двигателя, пожалуйста, поверните рычаг переключения передач в нейтральное положение.
 - Будьте осторожны со шнеком, потому что он может поранить вас! При запуске машины запрещается наступать на шнек или стоять перед шнеком.
 - Перед переключением передачи необходимо отключить сцепление (рукоятка рычага переключения передач должна быть переведена в нейтральное положение), чтобы избежать травм или повреждения машины. Не используйте снегоборщик под воздействием алкоголя или после принятия лекарств, а также при усталости или болезни.
 - Передачу заднего хода следует использовать с осторожностью. Будьте осторожны, чтобы не споткнуться и не упасть.
 - Держите всех людей, особенно детей или домашних животных, на дальнем расстоянии от зоны действия снегоборщика.
- ◇ Поскольку модель всегда совершенствуется, фотографии или иллюстрации могут отличаться от фактической машины.

ИНСТРУКЦИИ ПО ТЕХНИКЕ БЕЗОПАСНОСТИ И ПРЕДУПРЕЖДЕНИЯ

Общие указания по технике безопасности

1. Используйте изделие правильно. Неправильное использование может привести к травмам или смерти. Используйте устройство только для выполнения задач, описанных в данном руководстве. Не используйте устройство для других задач.
2. Следуйте инструкциям, приведенным в данном руководстве. Соблюдайте правила техники безопасности и инструкции по технике безопасности. Если пользователь не соблюдает инструкции и символы, в результате возможны травмы, повреждения или смерть.
3. Не выбрасывайте данное руководство. Используйте инструкции для сборки, эксплуатации и поддержания вашего изделия в хорошем состоянии. Используйте инструкции для правильной установки комплектующего изделия и принадлежностей. Используйте только одобренные комплектующие изделия и принадлежности.
4. Не используйте поврежденный продукт. Соблюдайте график технического обслуживания. Выполняйте только те работы по техническому обслуживанию, инструкции по которым приведены в данном руководстве. Все остальные работы по техническому обслуживанию должен выполнять авторизованный сервисный центр.
5. Данное руководство не может охватить все ситуации, которые могут возникнуть при использовании продукта. Будьте осторожны и руководствуйтесь своим здравым смыслом. Не эксплуатируйте изделие и не проводите техническое обслуживание изделия, если вы не уверены в сложившейся ситуации. Обратитесь за информацией к эксперту по продуктам, вашему дилеру, сервисному агенту или авторизованному сервисному центру.
6. Отсоедините провод свечи зажигания перед сборкой изделия, помещением изделия на хранение или проведением технического обслуживания.
7. Не используйте изделие, если его технические характеристики отличаются от первоначальных. Не меняйте какие-либо детали изделия без разрешения производителя. Используйте только те детали, которые одобрены производителем. Неправильное техническое обслуживание может привести к травмам или смерти.
8. Не вдыхайте пары от двигателя. Длительное вдыхание выхлопных газов двигателя представляет опасность для здоровья.
9. Не запускайте устройство в помещении или вблизи легковоспламеняющихся материалов. Выхлопные газы горячие и могут содержать искру, которая может привести к возгоранию. Недостаточный поток воздуха может привести к травмам или смерти из-за удушья или угарного газа.
10. Во время использования двигатель создает электромагнитное поле.
Электромагнитное поле может привести к повреждению медицинских имплантатов. Проконсультируйтесь со своим врачом и производителем медицинских имплантатов, прежде чем использовать устройство.
11. Не позволяйте ребенку управлять устройством. Не позволяйте лицам, не знакомым с инструкциями, управлять устройством.
12. Всегда контролируйте человека с ограниченными физическими или умственными способностями, который использует этот продукт. Ответственный взрослый должен постоянно находиться рядом.
13. Заприте устройство в месте, недоступном для детей и посторонних лиц.
14. Устройство может выталкивать предметы и приводить к травмам. Соблюдайте инструкции по технике безопасности, чтобы снизить риск получения травм или смерти.
Не отходите от устройства при включенном двигателе.
16. Ответственность за несчастный случай несет пользователь продукта.
17. Перед и во время ходьбы назад, смотрите назад и вниз на наличие маленьких детей, животных или других опасностей, которые могут привести к падению.

18. Перед использованием устройства убедитесь, что детали не повреждены.
19. Перед использованием устройства убедитесь, что вы находитесь на расстоянии не менее 15 м (50 футов) от других людей или животных. Убедитесь, что человек в соседнем районе знает, что вы будете использовать продукт.
20. Обратитесь к национальному или местному законодательству. Они могут препятствовать или ограничивать работу изделия в некоторых условиях.

Обучение

1. Перед началом эксплуатации данного устройства прочтите, поймите и следуйте всем инструкциям на устройстве и в руководстве (руководствах). Хорошо ознакомьтесь с элементами управления и правильным использованием оборудования. Умейте быстро остановить устройство и отключить элементы управления.
2. Никогда не позволяйте детям управлять оборудованием.
3. Никогда не позволяйте взрослым пользоваться оборудованием без надлежащего инструктажа.
4. Следите за тем, чтобы в зоне эксплуатации не было посторонних лиц, особенно маленьких детей.
5. Соблюдайте осторожность, чтобы избежать скольжения или падения, особенно при движении снегоборщника задним ходом.

Инструкции по технике безопасности при эксплуатации

1. Не кладите руки или ноги рядом с вращающимися деталями или под них. Всегда держитесь подальше от выпускного отверстия.
2. Соблюдайте крайнюю осторожность при движении по гравийным дорожкам, пешеходным дорожкам или дорогам или при пересечении их. Будьте внимательны к скрытым опасностям дорожного движения.
3. После удара о посторонний предмет остановите двигатель (мотор), отсоедините провод от свечи зажигания, отсоедините шнур от электродвигателей, тщательно осмотрите изделие на наличие повреждений и устраните повреждения перед повторным запуском и эксплуатацией изделия.
4. Если устройство начинает вибрировать ненормально, остановите двигатель (мотор) и немедленно проверьте причину. Вибрация, как правило, является предупреждением о неполадках.
5. Останавливайте двигатель (мотор) всякий раз, когда вы покидаете рабочее положение, перед прочисткой корпуса шнека или дефлектора желоба, а также при выполнении любых ремонтных работ, регулировок или проверок.
6. При чистке, ремонте или осмотре изделия заглушите двигатель и убедитесь, что шнеки и все движущиеся части остановились. Отсоедините провод от свечи зажигания и держите его подальше от свечи, чтобы предотвратить случайное включение двигателя.
7. Не запускайте двигатель в помещении, за исключением случаев запуска двигателя и транспортировки продукта в здание или из здания. Откройте наружные двери; выхлопные газы опасны.
8. Соблюдайте крайнюю осторожность при работе на склонах.
9. Никогда не эксплуатируйте изделие без надлежащих защитных ограждений и других установленных защитных устройств.
10. Никогда не направляйте дефлектор желоба на людей или места, где может произойти материальный ущерб. Держите детей и других людей на расстоянии.
11. Не перегружайте производительность устройства, пытаясь убирать снег слишком быстро.
12. Никогда не эксплуатируйте изделие на высоких скоростях транспортировки по скользким поверхностям. Смотрите назад и соблюдайте осторожность при движении задним ходом.

13. Отключайте питание шнеков, когда продукт транспортируется или не используется.
14. Используйте только комплектующие изделия и принадлежности, одобренные производителем изделия (например, балансировочные грузики, центровочные грузы или кабины).
15. Никогда не используйте устройство без хорошей видимости или освещения. Всегда будьте уверены в своей опоре и крепко держитесь за ручки. Ходите; никогда не бегите.
16. Никогда не прикасайтесь к горячему двигателю или глушителю.

Безопасность рабочей зоны

1. Тщательно осмотрите место, где будет использоваться оборудование, и удалите все коврики, санки, доски, провода и другие посторонние предметы.
2. Перед запуском двигателя (мотора) отключите все сцепления и переключитесь в нейтральное положение.
3. Не используйте устройство, не надев соответствующую зимнюю одежду. Не надевайте свободную одежду, которая может зацепиться за движущиеся части. Носите обувь, которая улучшает устойчивость на скользких поверхностях.
4. Обращайтесь с топливом осторожно; оно легко воспламеняется.
 - а. Используйте одобренный контейнер для топлива.
 - б. Никогда не добавляйте топливо в работающий или горячий двигатель.
 - в. Заправляйте топливный бак на открытом воздухе с особой осторожностью. Никогда не заполняйте топливный бак в помещении.
 - г. Никогда не заполняйте контейнеры внутри транспортного средства или на кузове грузовика или на платформе прицепа с пластиковой прокладкой. Перед наполнением всегда ставьте контейнеры на землю, подальше от автомобиля.
 - д. При необходимости извлеките газовое оборудование из грузовика или прицепа и заправьте его на земле. Если это невозможно, то заправляйте такое оборудование на прицепе с помощью переносного контейнера, а не из форсунки бензонасоса.
 - е. Сопло должно постоянно соприкасаться с краем отверстия топливного бака или контейнера до завершения заправки. Не используйте устройство для открывания форсунки.
 - ё. Надежно установите крышку бензобака на место и вытрите пролитое топливо..
 - ж. Если топливо пролилось на одежду, немедленно смените одежду.
5. Используйте удлинители и розетки в соответствии с указаниями производителя для всех агрегатов с приводными электродвигателями или пусковыми электродвигателями.
6. Отрегулируйте высоту корпуса шнека, чтобы очистить поверхность от гравия или щебня.
7. Никогда не пытайтесь производить какие-либо регулировки при работающем двигателе (моторе) (за исключением случаев, когда это специально рекомендовано производителем).
8. Никогда не пытайтесь производить какие-либо регулировки при работающем двигателе (моторе) (за исключением случаев, когда это специально рекомендовано производителем).
9. Всегда надевайте защитные очки или глазные щитки во время работы или при выполнении регулировки или ремонта для защиты от попадания посторонних предметов в глаза, которые могут выпасть из машины.

Средства индивидуальной защиты

При эксплуатации изделия всегда используйте соответствующие средства индивидуальной защиты. Это включает в себя, как минимум, прочную обувь, средства защиты глаз и органов слуха. Средства индивидуальной защиты не снижают риск получения травм, но могут снизить степень травмы в случае несчастного случая.

1. Всегда надевайте защитные очки или другие средства защиты глаз во время работы с устройством, его технического обслуживания или ремонта.
2. При эксплуатации изделия всегда надевайте соответствующую зимнюю одежду.
3. Всегда используйте сверхпрочные нескользящие ботинки с хорошей поддержкой голеностопа во время эксплуатации продукта.

4. Не носите свободную одежду, которая может зацепиться за движущиеся части.
5. При необходимости используйте одобренные защитные перчатки. Например, во время установки, осмотра или чистки лезвия.
6. Всегда используйте одобренные средства защиты ушей во время работы с устройством. Продолжительный шум может привести к снижению слуха, вызванному шумом.

Предохранительные устройства на изделии

1. Убедитесь, что вы регулярно проводите техническое обслуживание изделия.
 - a. Срок службы изделия увеличивается.
 - b. Снижается риск несчастных случаев.

Позвольте авторизованному дилеру или авторизованному сервисному центру регулярно осматривать изделие для выполнения регулировок или ремонта.

Не используйте изделие с поврежденным защитным снаряжением. Если изделие повреждено, обратитесь в авторизованный сервисный центр.

Безопасность глушителя

Глушитель сводит уровень шума к минимуму и отводит выхлопные газы от пользователя. Не используйте изделие, если глушитель отсутствует или неисправен. Неисправный глушитель повышает уровень шума и риск возгорания. Регулярно проверяйте глушитель, чтобы убедиться, что он правильно закреплен и не поврежден.

ВНИМАНИЕ:

Глушитель сильно нагревается во время и после использования, а также при работе двигателя на холостых оборотах. Будьте осторожны вблизи легковоспламеняющихся материалов, чтобы предотвратить возгорание.

Безопасность топлива

ВНИМАНИЕ:

Перед использованием продукта ознакомьтесь с приведенными ниже предупреждающими инструкциями.

1. Не запускайте устройство, если на нем есть топливо или моторное масло. Удалите ненужное топливо и дайте изделию высохнуть.
2. Если вы пролили топливо на свою одежду, немедленно смените одежду.
3. Не допускайте попадания топлива на тело, это может привести к травмам. Если топливо попало на ваше тело, используйте мыло и воду, чтобы удалить его.
4. Не запускайте устройство при утечке двигателя. Регулярно проверяйте двигатель на наличие утечек.
5. Будьте осторожны с топливом. Топливо легко воспламеняется, а пары взрывоопасны и могут привести к травмам или смерти.
6. Не вдыхайте пары топлива, это может привести к травмам. Убедитесь в наличии достаточного потока воздуха.
7. Не курите рядом с топливом или двигателем.
8. Не кладите теплые предметы рядом с топливом или двигателем.
9. Не добавляйте топливо при включенном двигателе.
10. Перед заправкой убедитесь, что двигатель остыл.
11. Перед заправкой медленно откройте крышку топливного бака и осторожно сбросьте давление.

12. Не добавляйте топливо в двигатель в закрытом помещении. Недостаточный поток воздуха может привести к травмам или смерти из-за удушья или угарного газа.
13. Полностью затяните крышку топливного бака. Если крышка топливного бака не затянута, существует опасность возгорания.
14. Переместите продукт минимум на 3 м (10 футов) от того места, где вы наполнили бак перед запуском.
15. Не заливайте слишком много топлива в топливный бак.

Техника безопасности при техническом обслуживании

ВНИМАНИЕ:

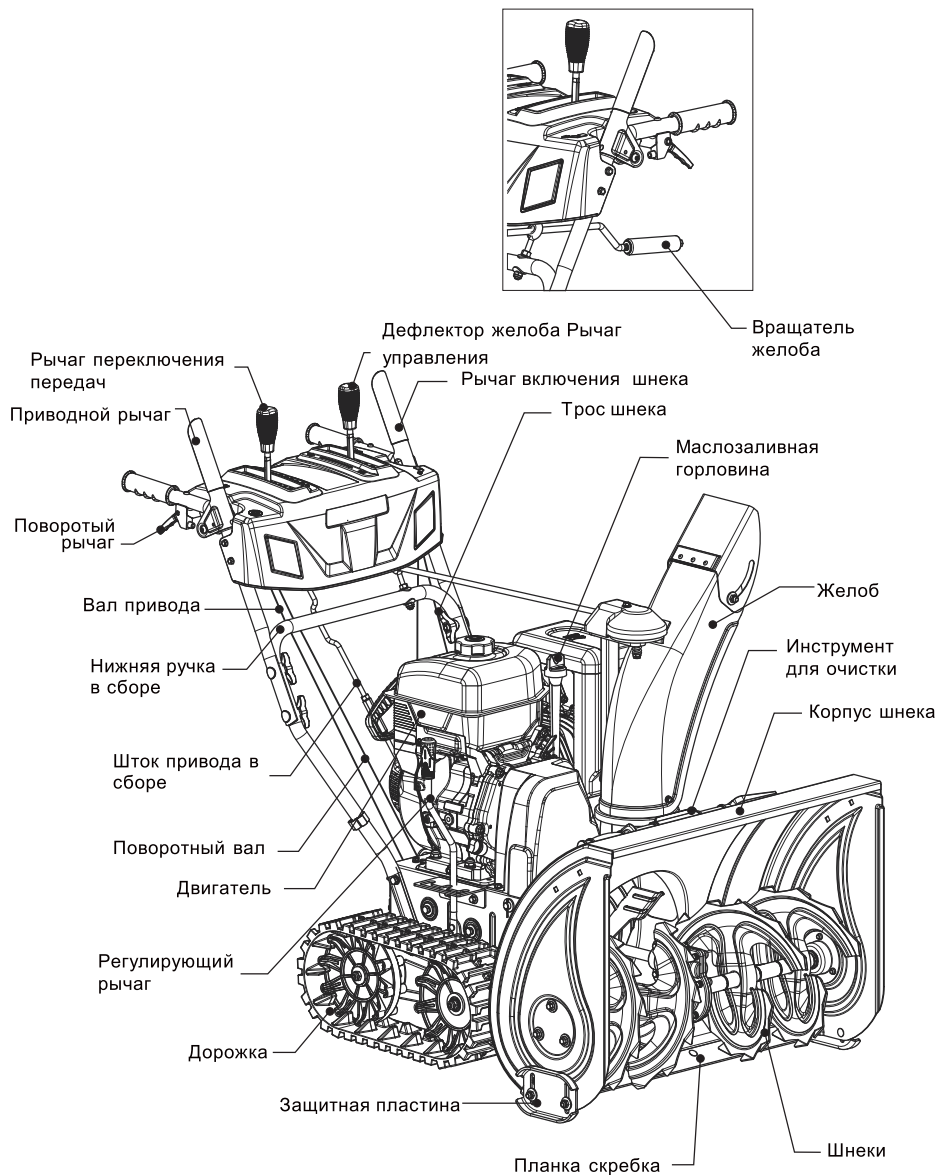
Перед использованием продукта ознакомьтесь с приведенными ниже предупреждающими инструкциями.

1. Выхлопные газы двигателя содержат монооксид углерода, ядовитый и очень опасный газ без запаха. Не запускайте двигатель в помещении или закрытых пространствах.
2. Перед проведением технического обслуживания изделия заглушите двигатель и отсоедините провод зажигания от свечи зажигания.
3. При проведении технического обслуживания лезвий используйте защитные перчатки. Лезвия очень острые, и можно легко порезаться.
4. Установленные принадлежности и изменения в изделии, которые не одобрены производителем, могут привести к серьезным травмам или смерти. Не меняйте продукт. Всегда используйте принадлежности, одобренные производителем.
5. Если техническое обслуживание не выполняется правильно и регулярно, риск получения травм и повреждения продукта увеличивается.
6. Выполняйте техническое обслуживание только в соответствии с инструкциями, приведенными в данном руководстве по эксплуатации. Все остальное обслуживание должно выполняться авторизованным сервисным агентом.
7. Позвольте авторизованному сервисному агенту регулярно проводить техническое обслуживание изделия. Замените поврежденные, изношенные или сломанные детали.

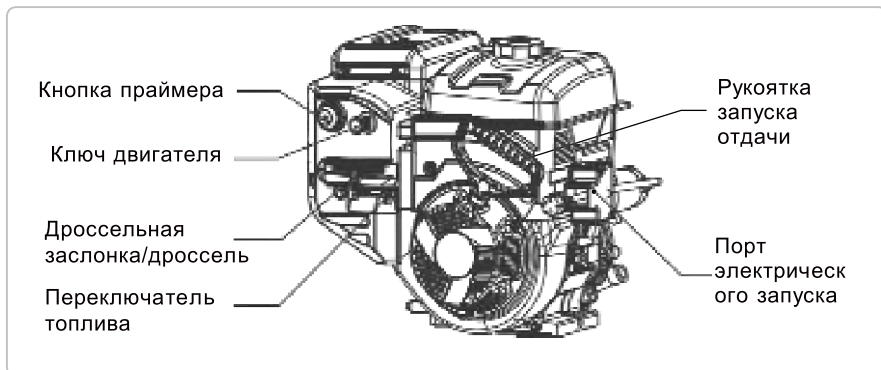
КАК УСТРОЕН ВАШ СНЕГОУБОРЩИК

Назначение

Снегоуборочные машины позволяют быстро и эффективно убирать снег. Обратитесь к приведенным ниже схемам, чтобы ознакомиться со всеми деталями и элементами управления вашего снегоуборщика. Эти компоненты будут описаны далее в руководстве для получения инструкций по сборке и эксплуатации



Пользовательское управление двигателем крупным планом



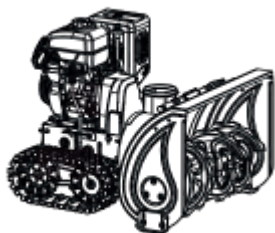
ТЕХНИЧЕСКИЕ ХАРАКТЕРИСТИКИ

Модель	BR-1172ELTWS-6
Мощность, л.с.	11
Тип стартера	ручной / электро
Количество скоростей	6 вперёд/ 2 назад
Ширина захвата, мм	720
Высота захвата, мм	535
Дальность выброса, м	9-12
Угол / направление выброса	190°
Объём заправки масла в двигатель, л	1,1
Диаметр шнеков, мм	300
Способ перемещения	гусеничный, самоходный
Фара	есть

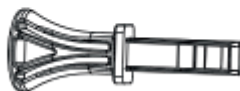
** в зависимости от поставки технические характеристики устройства могут незначительно отличаться от приведенных в таблице*

УПАКОВОЧНЫЙ ЛИСТ

Предварительно собранный



Снегоборщик × 1



Ключ двигателя × 1

Компоненты эксплуатации



Верхняя ручка в сборе × 1



Нижняя ручка в сборе × 1

Компоненты желоба



Дефлектор
желоба × 1



Пружина
желоба × 1



Укрепляющий
кронштейн × 1

Компоненты вращателя желоба



Вращатель желоба × 1

Компоненты защитных пластин



М8×20 Болт ×2



М8×25 Болт ×2



Большая шайба ×4



Стопорная гайка ×4

Защитные пластины ×2

Компоненты штока привода



Стержень ×1



8мм шайба ×2

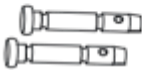


Плоский шплинт ×2



Пружина ×1

Запчасти



Срезной штифт ×2

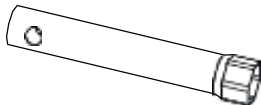


Зажим-бабочка ×2

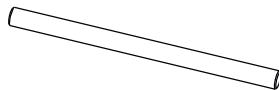


Плоский шплинт ×2

Инструменты



Ключ для свечи
зажигания ×1



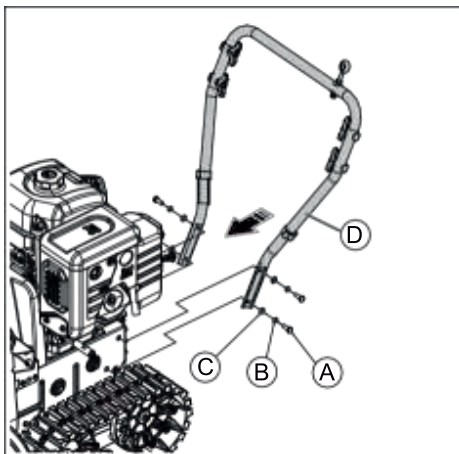
Ручка ключа для свечи
зажигания ×1

СБОРКА

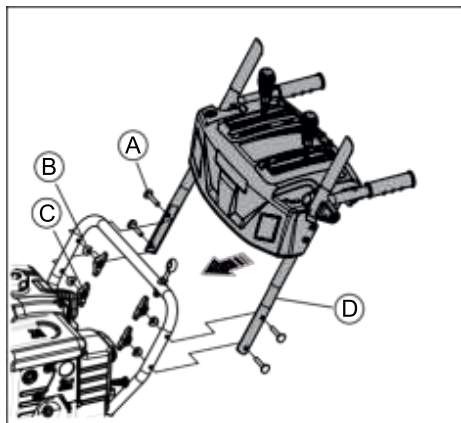
⚠ ВНИМАНИЕ:

Не подключайте и не включайте инструмент до тех пор, пока он не будет полностью собран в соответствии с инструкциями. Прочтите и ознакомьтесь со следующими процедурами обращения и регулировки вашего инструмента. Несоблюдение инструкций по технике безопасности может привести к серьезным травмам.

Установка ручек



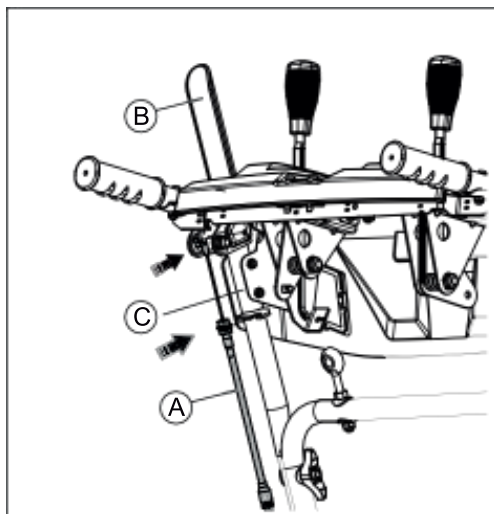
1. Выкрутите четыре фланцевых болта М8×25(А) из корпуса.
2. Используйте четыре фланцевых болта М8х25 (А), четыре пружинных распорки (В) и четыре плоских распорки (С).
3. Установите нижнюю ручку (D) в два отверстия с каждой стороны корпуса.



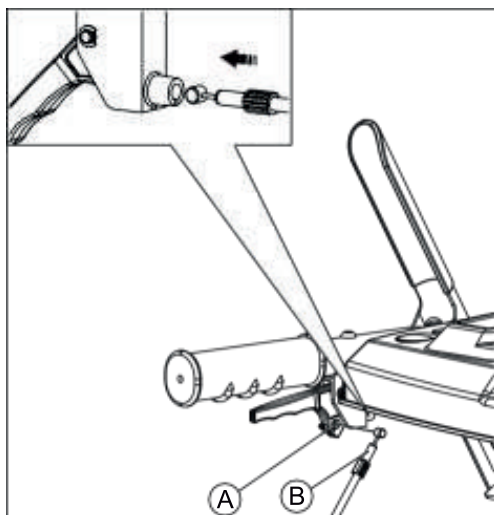
⚠ ВНИМАНИЕ:

Чтобы установить верхнюю ручку на нижнюю ручку, вам нужно будет использовать предварительно установленные ручки на нижней ручке.

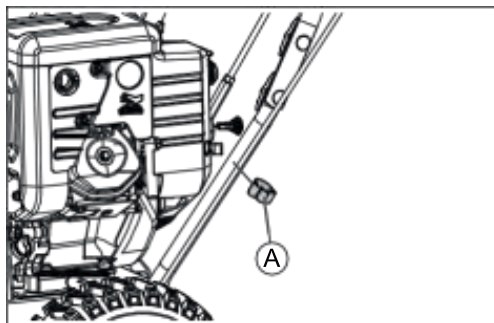
4. Используйте три стопорных болта ручки М8х50 (А), три распорки (В), три ручки ручки (С).
5. Установите верхнюю ручку (D) с панелью управления на нижней ручке.



6. вставьте верхнюю часть троса шнека и вала привода (A) в отверстия левой ручки и правой ручки (B).
7. установите резьбовую часть троса шнека и вала привода (A) на панели левой ручки и правой ручки (C).
8. зафиксируйте гайками.

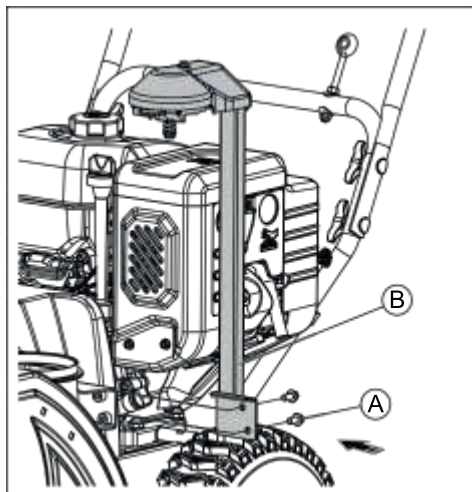


9. Вставьте круглые концы двух боковых тросов рулевого управления (B) в отверстия в рулевой рукоятке (A).
10. Вставьте тросы рулевого управления (B) с обеих сторон в цилиндрические отверстия перед рукояткой рулевого управления.

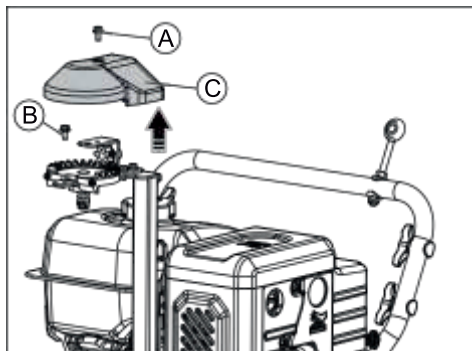


11. с помощью кольца (A) зафиксируйте трос на левой и правой ручках.

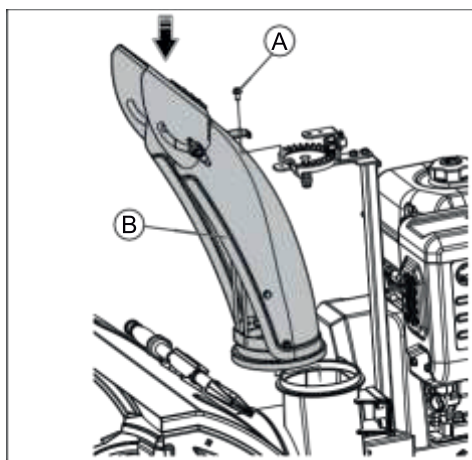
Сборка дефлектора желоба



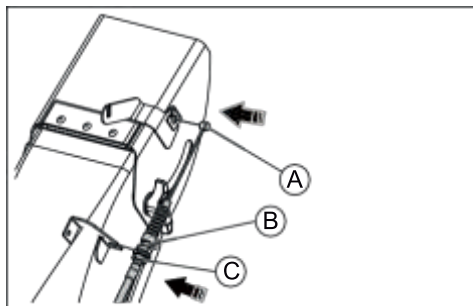
1. снимите с машины два болта с шестигранным фланцем М8×16 (А).
2. с помощью двух болтов с шестигранным фланцем М8×16 (А) установите укрепляющий кронштейн (В) на корпус шнека.



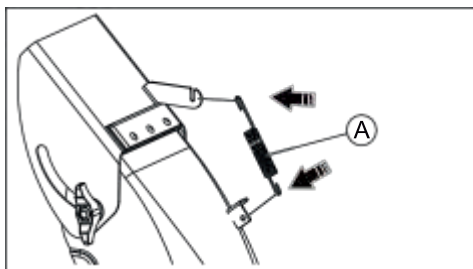
3. снимите декоративную крышку (С), один болт с шестигранным фланцем М6×12 (А), один болт с шестигранным фланцем М8×16 (В) с укрепляющего кронштейна.



4. установите дефлектор желоба на машину.
5. используйте один болт с шестигранным фланцем М8× 16 (А) для фиксации дефлектора желоба.

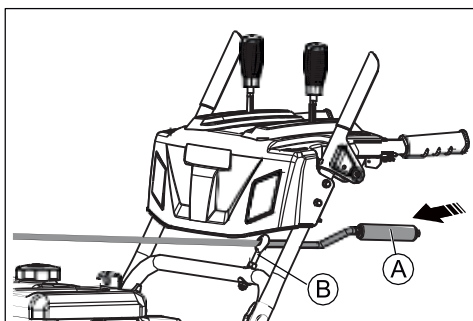


6. Вставьте верхний цилиндр (A) троса в отверстие.
7. Установите зажим для троса (B) в паз и затяните гайку M8 (C).

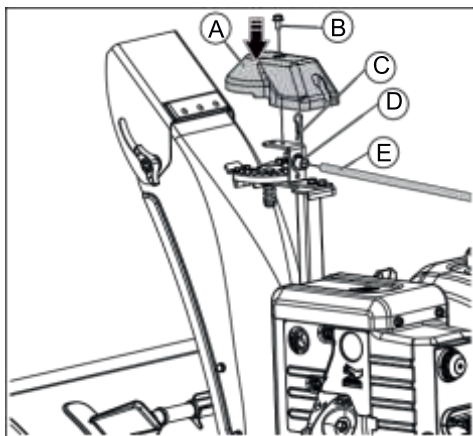


8. Установите длинный конец удлинительной пружины для отвода снега (A) в верхний паз, а короткий конец - в нижнее отверстие.

Сборка вращателя желоба

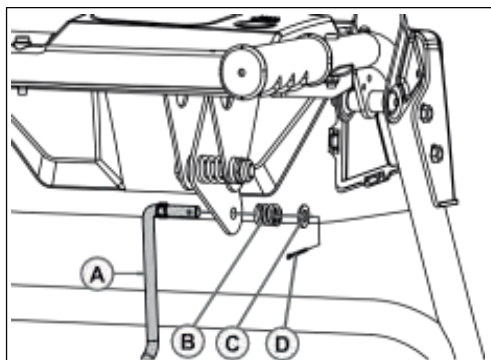


1. вставьте вращатель желоба (A) через резиновую втулку неподвижного штока (B)

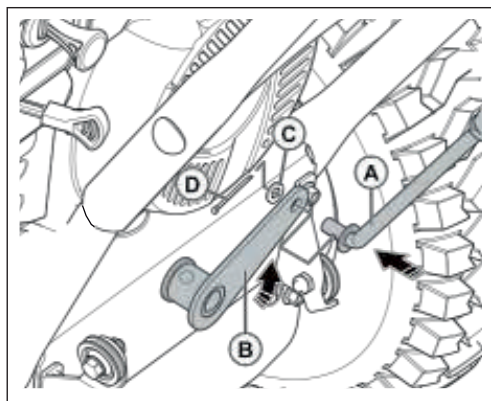


2. установите вращатель желоба (E) в отверстие рулевого механизма (D) и вставьте штифт (C)
3. установите декоративную крышку (A) и зафиксируйте ее с помощью одного болта с шестигранным фланцем M6×12(B).

Сборка штока привода

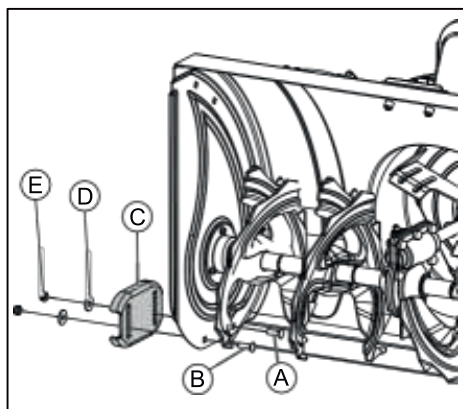


1. Установите длинный изогнутый конец штока привода (А) на панель управления и прикрепите его с помощью одной пружины штока (В), одной плоской прокладки (С) и одного шплинта (D).



2. Поднимите соединительную пластину переключения передач (В) и установите короткий загнутый конец штока привода (А). Прикрепите шток привода (А) с помощью одной плоской прокладки (С) и одного шплинта (D)

Сборка защитных пластин

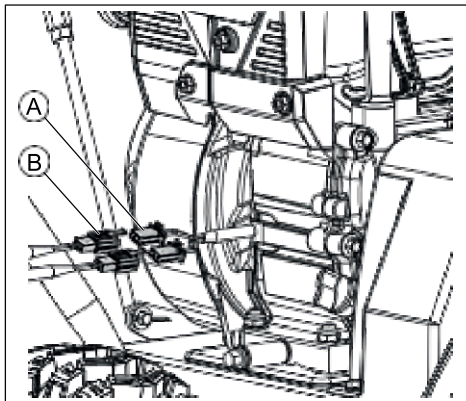


1. Снимите два болта М8×25 (А), два болта М8×20 (В), четыре большие шайбы (D), четыре стопорные гайки (Е) с компонентов защитных пластин.
2. С помощью этих деталей установите защитную пластину (С) в два отверстия с обеих сторон корпуса шнека.

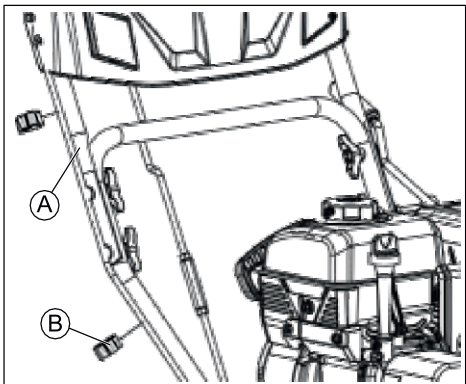
Сборка провода (при наличии)

ВНИМАНИЕ

Если изделие оснащено светодиодной лампой и ручкой с подогревом, приступайте к следующей сборке.



1. Подключите штекер кабеля светодиодной лампы и ручки с подогревом (B) к штекеру выходного кабеля двигателя (A).



2. С помощью кольца (B) закрепите светодиодную лампу и кабель ручки с подогревом на подплатнике в сборе (A).

Эксплуатация

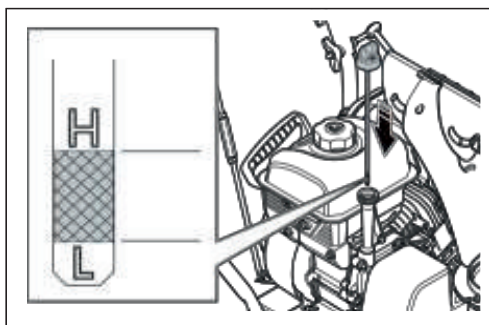
Перед запуском продукта

1. Держите людей и животных на дальнем расстоянии от рабочей зоны.
2. Выполняйте ежедневное техническое обслуживание. См. График технического обслуживания на стр. 28.
3. Убедитесь, что провод зажигания правильно закреплен на свече зажигания.
4. При необходимости добавьте масло или бензин. См. Технические данные на стр. 33.

Заправка двигателя маслом

⚠ ВНИМАНИЕ:

Не поворачивайте щуп для измерения при проверке уровня масла. Не заполняйте выше отметки.



1. Снимите масляный колпачок и очистите щуп.
2. Добавьте масло до верхней отметки на щупе. Используйте щуп для проверки уровня масла через регулярные промежутки времени.
3. Используйте щуп для проверки уровня масла через регулярные промежутки времени.

Заправка двигателя топливом

При наличии возможности используйте бензин с низким уровнем выбросов/бензин-алкилат. Если бензин с низким уровнем выбросов /бензин-алкилат недоступен, используйте неэтилированный бензин хорошего качества или этилированный бензин. Используйте бензин с октановым числом 90 RON или выше и с максимальным содержанием 10% этанола (E10).

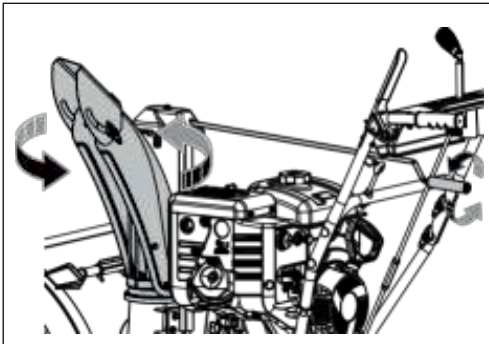
⚠ ВНИМАНИЕ:

Не используйте бензин с октановым числом менее 90 RON. Это может привести к повреждению изделия.

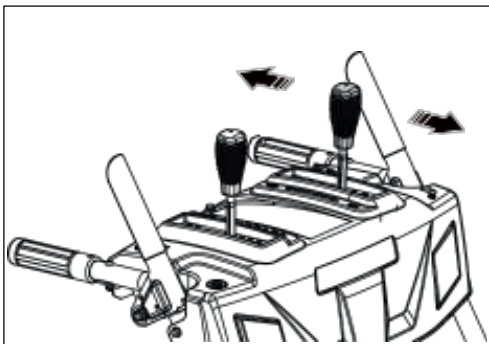
1. Медленно откройте крышку топливного бака, чтобы сбросить давление.
2. Медленно наполняйте канистру топливом. Если вы пролили топливо, удалите его тряпкой и дайте оставшемуся топливу высохнуть.
3. Очистите область вокруг крышки топливного бака.
4. Полностью затяните крышку топливного бака. Если крышка топливного бака не затянута, существует опасность возгорания.
5. Перед началом работы переместите изделие минимум на 3 м (10 футов) от того места, где вы наполнили бак.

Регулировка дефлектора желоба

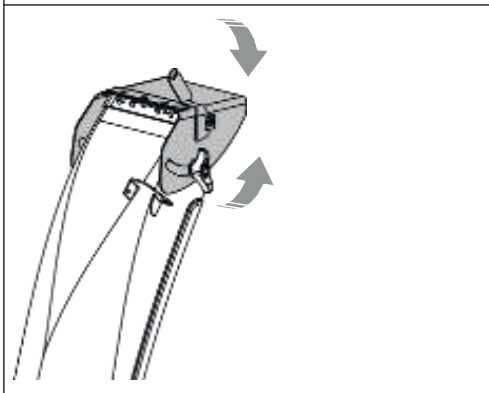
Направление, в котором должен быть выброшен снег, регулируется с помощью регулятора вращения желоба, который установлен на левой боковой ручке.



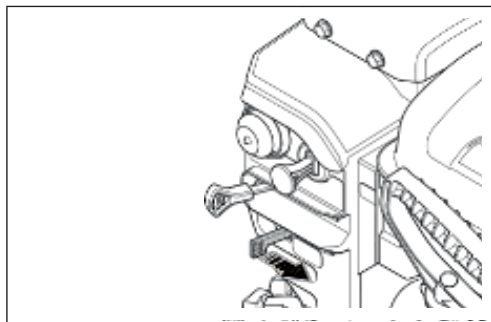
1. Поверните регулятор вращения желоба, чтобы задать направление вращения сбрасываемого снега.
2. Поверните регулятор вращения желоба по часовой стрелке, чтобы снег выбрасывался вправо.
3. Поверните регулятор вращения желоба против часовой стрелки, чтобы снег выбрасывался влево.



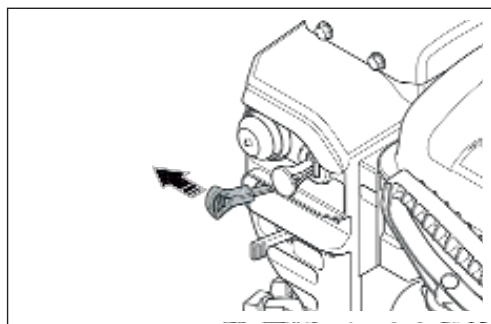
4. Переместите угловой отражатель вверх или вниз, чтобы отрегулировать расстояние разбрасывания снега.



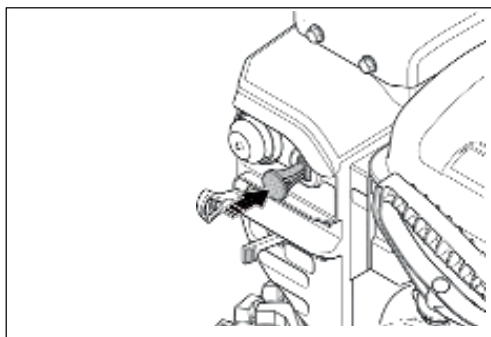
Запуск двигателя



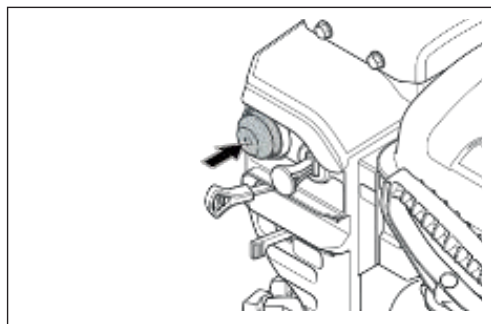
1. Отпустите зацепление привода. Установите рычаг управления скоростью привода в первое положение.
2. Поверните переключатель подачи топлива в положение ВКЛ.



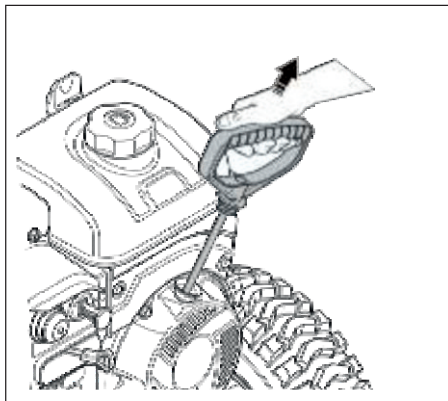
3. Поверните дроссельную заслонку в положение ЗАКР.



4. Переведите ключ двигателя в положение ПУСК.



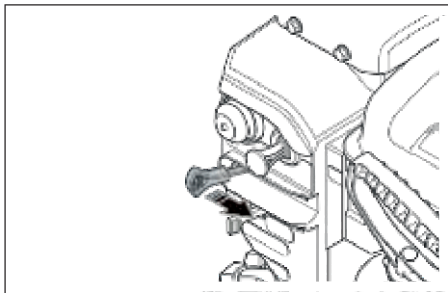
5. Нажмите на кнопку праймера 1-3 раза, чтобы запустить бустерный насос. Используйте бустерный насос для холодного запуска при низких температурах.



⚠ ВНИМАНИЕ:

Не отпускайте быстро рукоятку запуска отдачи. Медленно верните ее в исходное положение.

6. Потяните за рукоятку запуска отдачи. Если рукоятка запуска отдачи замерзла, медленно вытяните из стартера как можно больше троса и отпустите рукоятку запуска отдачи. Если двигатель не заводится, повторите процедуру или воспользуйтесь электрическим стартером.



7. Запустите двигатель на холостом ходу на 30-40 секунд, прежде чем начать выбрасывать снег.
8. Когда двигатель прогреется, медленно переведите дроссельную заслонку в положение ОТКР.

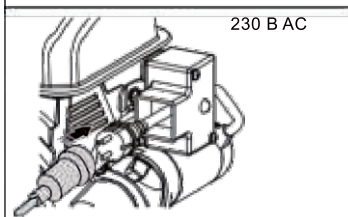
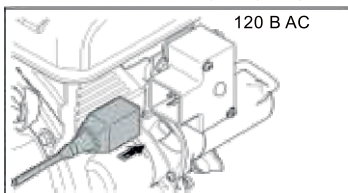
Электрический запуск двигателя (при наличии)

⚠ ВНИМАНИЕ:

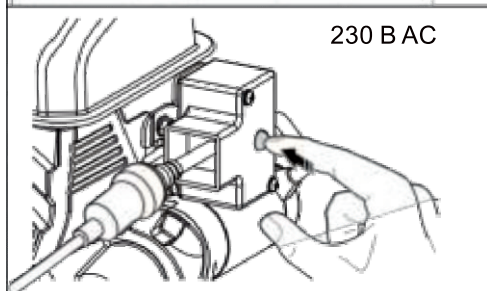
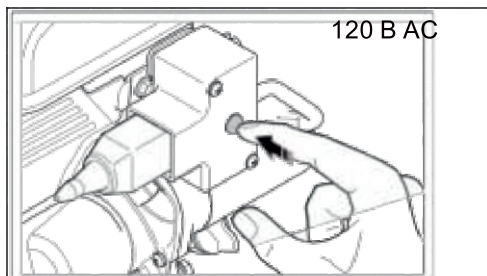
Изделие оснащено электрическим стартером переменного тока напряжением 120 В или 230 В переменного тока. Убедитесь, что в вашем доме установлена трехпроводная система с заземлением, соответствующая табличке. Если вы не уверены, проконсультируйтесь с лицензированным электриком.

⚠ ВНИМАНИЕ:

Используйте удлинитель, рекомендованный для использования на открытом воздухе, длиной не более 50 футов (15 м).



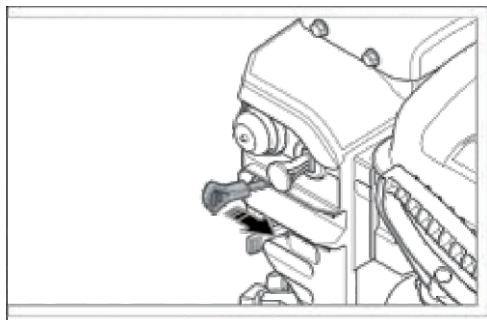
1. Выполните 1-5 действий в разделе "для запуска двигателя".
2. Подключите устройство к источнику питания.



3. Нажмите и удерживайте кнопку "Пуск" на блоке управления в течение 5 секунд.
4. Если двигатель не заводится, подождите 5 секунд, затем снова нажмите кнопку пуска.

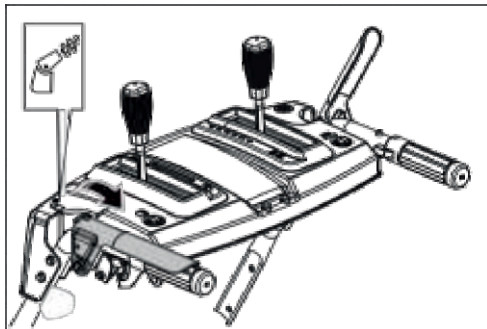
⚠ ВНИМАНИЕ:

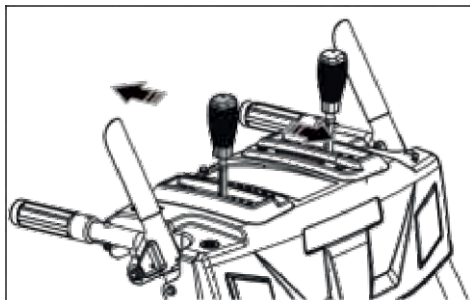
Не пытайтесь запустить двигатель более 10 раз. После 10 повторений подождите 40 минут, прежде чем повторить попытку.



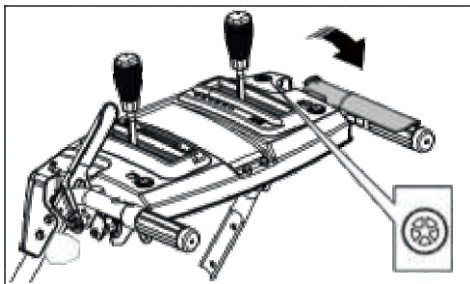
5. Запустите двигатель на холостом ходу на 30-40 секунд, прежде чем начать выбрасывать снег.
6. Когда двигатель прогреется, медленно переведите дроссельную заслонку в положение ОТКР.

Эксплуатация продукта

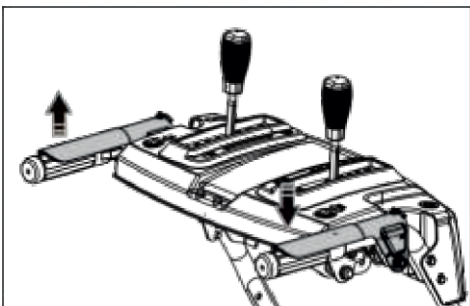




2. Переместите рычаг управления скоростью привода влево, чтобы переместить устройство вперед. Переместите рычаг управления скоростью привода вправо, чтобы переместить устройство назад.
3. Устройство с 6 скоростями привода имеет 6 скоростей движения вперед и 2 скорости движения назад.



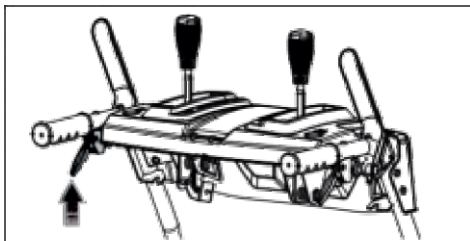
4. Приведите в действие приводное зацепление с помощью правой рукоятки.
5. Прижмите приводное зацепление к рукоятке, чтобы задействовать ведущие колеса. Устройство перемещается вперед или назад в зависимости от положения рычага управления скоростью привода.



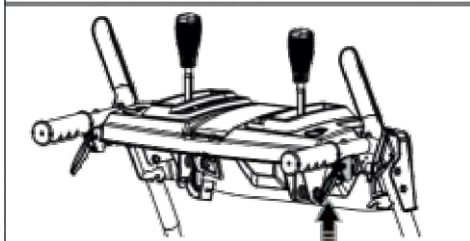
⚠ ВНИМАНИЕ:

Если изделие управляется с помощью автоматической операции после одного включения, переходите к следующей сборке.

6. После нажатия на левую и правую рукоятки можно отпустить рукоятки сцепления перемешивающего устройства, и все устройство машины будет одновременно ходить и убирать снег.



7. Нажмите и удерживайте левую рулевую рукоятку вверх, чтобы направить снегоуборочную машину влево.

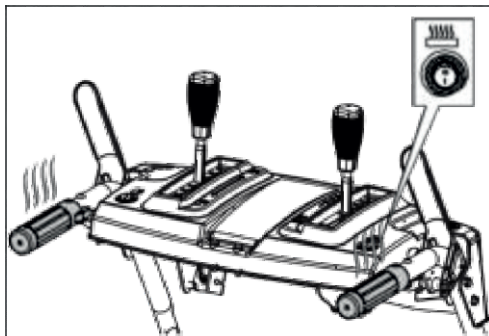


8. Нажмите и удерживайте правую рулевую рукоятку вверх, чтобы направить снегоуборочную машину вправо.

Управление ручек с подогревом (при наличии)

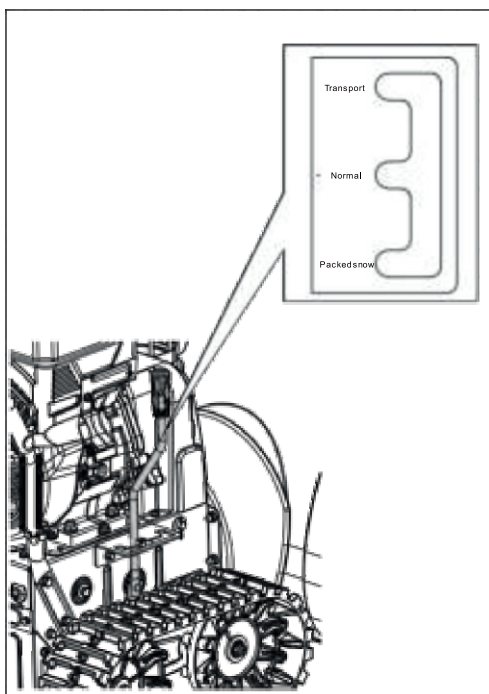
⚠ ВНИМАНИЕ:

Когда двигатель работает, рукоятку с подогревом можно использовать в обычном режиме.



1. После запуска двигателя нажмите кнопку со значком "—", чтобы ручка с подогревом начала нагреваться, нажмите кнопку со значком " ", чтобы ручка с подогревом прекратила нагрев.

Управление корпусом шнека

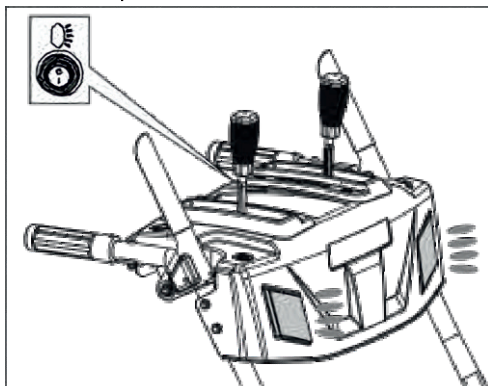


1. Переведите рычаг переключения передач в положение "Transport", чтобы оторвать корпус от земли.
2. Переведите рычаг переключения передач в положение "Normal", чтобы переместить корпус вверх и вниз.
3. Переведите рычаг переключения передач в положение "Packed snow", при этом корпус должен продолжать касаться земли.

Управление светодиодными лампами (при наличии)

⚠ ВНИМАНИЕ:

Когда двигатель работает, светодиодная подсветка может использоваться в обычном режиме.

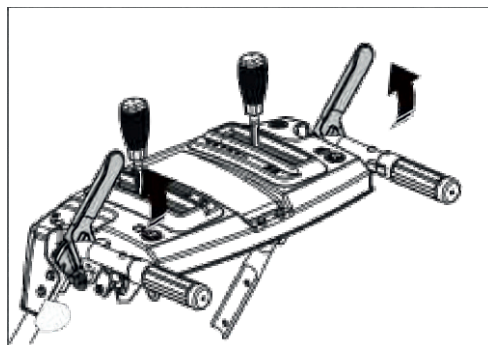


1. После запуска двигателя нажмите кнопку со значком "☹", чтобы зажечь лампу, и нажмите кнопку со значком "⏻", чтобы выключить лампу.

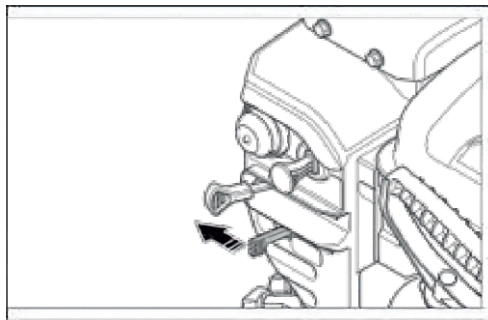
Остановка работы изделия

⚠ ВНИМАНИЕ:

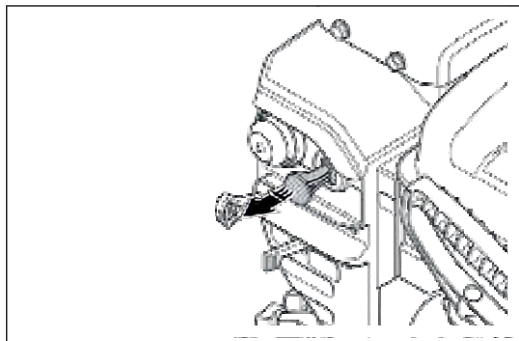
Чтобы выключить двигатель в аварийной ситуации, выньте ключ включения/выключения.



1. Отпустите приводное зацепление, чтобы остановить ведущие колеса.
2. Отпустите зацепление шнека, чтобы отключить шнек и прекратить выбрасывание снега.



3. Поверните переключатель подачи топлива в положение ВЫКЛ.



4. Выключите ключ включения/выключения или вытащите ключ включения/выключения.

Для получения хорошего результата

1. Всегда запускайте двигатель на полном газу или почти на полном газу.
2. Всегда приспосабливайте скорость устройства к снеговой обстановке и регулируйте скорость с помощью рычага управления скоростью привода. Следите за тем, чтобы изделие равномерно выбрасывало снег.
3. Проще и эффективнее убирать снег сразу после его выпадения.
4. По возможности всегда бросайте снег с подветренной стороны.
5. На ровных поверхностях, таких как асфальтированные дороги, поднимите планку скребка на 5-6 мм (0,2-0,25 дюйма) от земли.
6. На неровных поверхностях, таких как гравийные дороги, поднимите планку скребка немного выше верхней части гравия. Следите за тем, чтобы гравий и камни не попали в изделие. Выбрасывание этих посторонних предметов с высокой скоростью может привести к травмам.
7. Не отсоединяйте дефлектор желоба, если он засорен.
8. Если устройство не движется вперед из-за непредвиденных обстоятельств, немедленно отпустите зацепление привода или переведите ключ включения/выключения в положение ВЫКЛ.

Техническое обслуживание

График технического обслуживания

Техническое обслуживание	Ежедневно	после 20 часов	после 50 часов	после 100 часов	после 150 часов
Убедитесь, что гайки и винты прочно затянуты	×				
Проведите проверку уровня моторного масла в двигателе	×				
Замените масло ¹		×	×	×	
Убедитесь, что нет утечки топлива или масла	×				
Удалите засорение, посторонние объекты в шнеке	×				
Проверьте давление в шинах ²			×		
Проверьте и замените свечу зажигания ³				×	

1. Заменяйте масло через первые 20 ч, 50 ч, 100 ч, а затем каждые 100 ч.
2. Для обеспечения правильного давления в накачке шин см. Технические характеристики на стр. 33.

Проведения общей проверки

Убедитесь, что гайки и винты на изделии плотно затянуты.

Проверка уровня масла

ВНИМАНИЕ:

Слишком низкий уровень масла может привести к повреждению двигателя. Перед запуском устройства проверьте уровень масла.

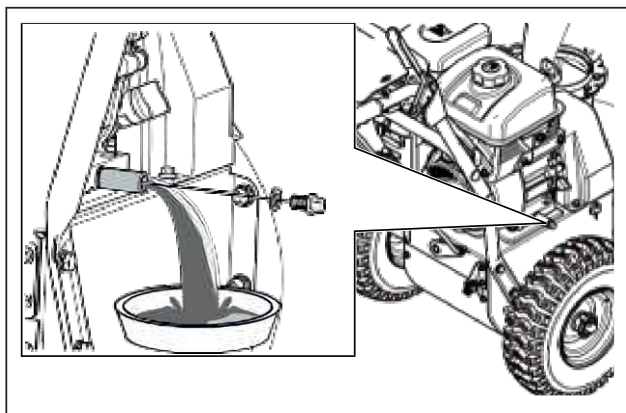
1. Поставьте изделие на ровную поверхность.
2. Снимите крышку масляного бака с помощью прилагаемого щупа.
4. Если уровень масла низкий, залейте моторное масло и еще раз проверьте уровень масла.
3. Очистите щуп от масла.
4. Полностью опустите щуп в масляный бак, чтобы получить правильное представление об уровне масла.
5. Выньте щуп.
6. Проверьте уровень масла на щупе.

Замена моторного масла

ВНИМАНИЕ:

Моторное масло горячее. Избегайте контакта кожи с отработанным моторным маслом.

1. Запустите двигатель на несколько минут, чтобы масло прогрелось. Теплое масло течет лучше и переносит больше загрязнений.
2. Поставьте изделие на ровную поверхность.
3. Запускайте двигатель до тех пор, пока не израсходуется все топливо.
4. Выньте ключ зажигания.
5. Поместите контейнер под пробку для слива масла.
6. Снимите пробку для слива масла, опрокиньте устройство назад и слейте отработанное масло в контейнер.



7. Верните устройство в рабочее положение.
8. Установите пробку для слива масла и надежно затяните ее вручную.
9. Залейте в двигатель масло, см. раздел "Для заправки двигателя маслом" на стр. 19.

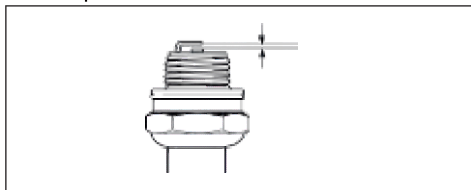
Проверка свечи зажигания

⚠ ВНИМАНИЕ:

Всегда используйте рекомендованный тип свечей зажигания. Неправильный тип свечи зажигания может привести к повреждению изделия.

1. Проверьте свечу зажигания, если двигатель работает на малой мощности, его нелегко запустить или он неправильно работает на холостых оборотах.
2. Чтобы снизить риск попадания нежелательного материала на электроды свечей зажигания, следуйте этим инструкциям:
 - а. Убедитесь, что обороты холостого хода отрегулированы правильно.
 - б. Убедитесь, что топливная смесь подобрана правильно.
 - в. Убедитесь, что воздушный фильтр чист.

Если свеча зажигания загрязнена, очистите ее и убедитесь, что расстояние между электродами правильное, см. Технические характеристики на стр. 33.



4. При необходимости замените свечу зажигания.
5. Проверяйте и чистите свечу зажигания перед использованием каждый год.

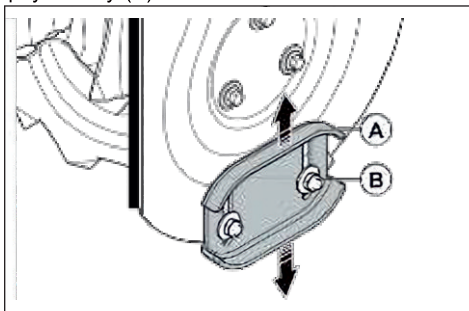
Проверка шнеков и планки скребка

1. Перед каждым использованием проверяйте шнеки и планку скребка на предмет износа.
2. Если края шнеков или скребковой планки изношены, обратитесь к авторизованному сервисному центру для их замены

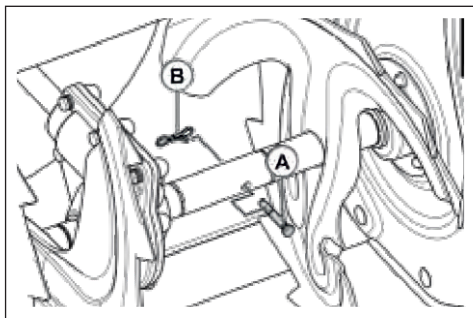
Регулировка защитных пластин

Для нормальной установки регулировка не требуется.

1. Если стопорная гайка (B) ослаблена или защитная пластина (A) находится недостаточно высоко от земли, открутите стопорную гайку (B).
2. На ровных поверхностях, таких как асфальтовые дороги, обеспечьте расстояние на 5-6 мм (0,2-0,25 дюйма) выше между защитными пластинами (A) и землей с помощью гаечного ключа с открытым зевом диаметром 13 мм. На неровных поверхностях, таких как гравийные дороги, поднимите планку скребка немного выше верхней части гравия. Следите за тем, чтобы гравий и камни не попали в изделие. Выбрасывание этих посторонних предметов с высокой скоростью может привести к травмам.
3. Затяните стопорную гайку (B).



Замена срезного штифта



Срезной штифт защищает изделие от повреждений. Он ломается, если посторонний предмет попадает в движущиеся части.

1. Если срезной штифт сломается, остановите двигатель.
2. Прикрепите новый срезной штифт (A) и новую зажимную пружину (B).

Проверка шин

1. Не допускайте попадания в шины топлива, масла и химикатов, чтобы предотвратить повреждение резины.
2. Держите шины подальше от пней, камней, колея, острых предметов и других предметов, которые могут привести к повреждению шин.
3. Поддерживайте правильное давление в шинах, см. Технические характеристики на стр. 33.

Очистка засорившегося дефлектора желоба

Не прочищайте дефлектор желоба, если он засорен, до выполнения следующих операций.

1. Одновременно отпустите зацепление шнека и зацепление привода.
2. Подождите 10 секунд, чтобы убедиться, что шнеки остановились.
3. Используйте прилагаемый инструмент для очистки, чтобы удалить засор.

▲ ВНИМАНИЕ:

Не засовывайте руки в дефлектор желоба или внутрь корпуса шнека.

Очистка продукта

1. Очистите пластиковые детали чистой и сухой тканью.
2. Не используйте промыватель высокого давления для очистки изделия.
3. Не смывайте воду прямо на двигатель.
4. Используйте щетку для удаления листьев, травы и грязи.

Диагностика

Проблема	Возможная причина	Решение	
Продукт не запускается	Предохранительный ключ зажигания не вставлен.	Вставьте предохранительный ключ зажигания.	
	В продукте закончилось топливо.	Заполните топливный бак свежим, чистым бензином.	
	Кнопка включения/выключения находится в положении ВЫКЛ.	Переведите кнопку включения/выключения в положение ВКЛ.	
	Дроссельная заслонка находится в положении ВЫКЛ. (ЗАКРЫТО).	Переведите дроссель в положение ВКЛ. (ПОЛНОСТЬЮ ОТКР.).	
	Праймер не нажат.	Нажмите на праймер.	
	Двигатель залит водой.		Подождите несколько минут перед повторным запуском, НЕ заправляйте.
			Запустите двигатель при полном газе и дроссельной заслонке в положении ВЫКЛ.(ЗАКРЫТО).
	Провод свечи зажигания не подсоединен.	Подсоедините провод к свече зажигания.	
	Плохая свеча зажигания.	Замените свечу зажигания.	
	В топливе есть вода или топливо слишком старое..	Опорожните топливный бак и карбюратор. Заполните топливный бак свежим, чистым бензином.	
	В топливopоводе заблокирован пар.	Убедитесь, что весь топливopовод находится ниже выходного отверстия топливного бака. Топливopовод должен непрерывно проходить от топливного бака к карбюратору.	
Другие причины.	Внимательно ознакомьтесь с процедурами запуска, приведенными в данном руководстве.		
Переключатель топлива (если он установлен) находится в положении ЗАКР. (ВЫКЛ.).	Поверните переключатель подачи топлива в положение ОТКР. (ВКЛ.).		
Дроссельная заслонка находится в положении СТОП.	Переведите дроссельную заслонку в положение FAST (быстрого хода).		
Снижение мощности	Провод свечи зажигания не подсоединен.	Подсоедините провод к свече зажигания.	
	Изделие выбрасывает слишком много снега.	Уменьшите скорость и ширину полосы.	
	Крышка топливного бака покрыта льдом или снегом.	Удалите лед и снег с крышки топливного бака и вокруг нее.	
	Глушитель загрязнен или засорен.	Очистите или замените глушитель.	
	Неправильная длина кабеля.	Отрегулируйте кабель.	

Проблема	Возможная причина	Решение
Снижение мощности	Глушитель заблокирован.	Убедитесь, что двигатель остыл. Устраните засор.
	Воздухозаборник карбюратора заблокирован.	Убедитесь, что двигатель остыл. Устраните засор.
Двигатель работает на холостом ходу или с перебоями	Дроссель находится во положении ВКЛ. (ПОЛНОСТЬЮ ОТКР.).	Переведите дроссель в положение ВЫКЛ. (ЗАКР.).
	Топливопровод заблокирован.	Очистите топливопровод.
	В топливе есть вода или топливо слишком старое.	Опорожните топливный бак и карбюратор.
		Заполните топливный бак свежим, чистым бензином.
	Карбюратор нуждается в замене.	Обратитесь в авторизованный сервисный центр.
Ремень натянут.	Замените клиновой ремень шнека.	
Чрезмерная вибрация / Движение ручки	Некоторые детали болтаются. Шнеки повреждены.	Затяните все крепежные детали. Замените поврежденные детали. Если вибрация сохраняется, обратитесь в авторизованный сервисный центр.
	Ручки расположены неправильно.	Убедитесь, что ручки зафиксированы в нужном положении.
	Гайки регулировочного рычага ослаблены.	Затягивайте гайки до тех пор, пока ручка не будет казаться надежной.
Ручку запуска отдачи трудно потянуть	Ручка запуска отдачи заморожена.	Медленно вытяните из стартера как можно больше троса и отпустите ручку запуска отдачи. Если двигатель не заводится, повторите процедуру или воспользуйтесь электрическим стартером.
	Трос мешает компонентам.	Трос отдачи не должен касаться каких-либо проводов или шлангов.
Выход из строя фрикционного привода / замедление скорости привода Потеря сброса снега или замедление сброса снега	Ремень соскальзывает.	Отрегулируйте кабель. Отрегулируйте ремень.
	Ремень изношен.	Проверьте/ замените ремень.
	Ремень снят со шкива.	Проверьте/ замените ремень.
	Дефлектор желоба засорился..	Очистите дефлектор желоба.
	Посторонние предметы засоряют шнеки.	Удалите мусор или посторонние предметы из шнеков.
	Срезной штифт сломан.	Замените сломанный срезной штифт.
	Чрезмерное количество снега и льда скапливается между элементами гусеницы.	Удалите скопления снега и льда между элементами гусеницы.
	Фрикционное ведущее колесо изношено.	Обратитесь в авторизованный сервисный центр.
Сбой вращения шнека после отпущения ручки	Приводной ремень не выровнен.	Отрегулируйте приводной ремень.
	Выпускной дефлектор не выровнен.	Отрегулируйте выпускной дефлектор.
Лампочки не горят (если они установлены)	Двигатель не работает.	Запустите двигатель.
	Проводное соединение ослаблено.	Проверьте соединения проводов на двигателе и лампах освещения.
	Светодиод перегорел.	Замените светодиодный световой модуль. Отдельные светодиоды не подлежат замене.

Проблема	Возможная причина	Решение
Вращатель желоба трудно перемещать	В механизме вращения желоба есть мусор.	Очистите внутренние части механизма вращения желоба.
	Кабели перегнуты или повреждены.	Убедитесь, что кабели не перегнуты. Замените поврежденные кабели.
Изделие переворачивается на одну сторону	Давление в шинах неравномерно.	Отрегулируйте давление в шинах и заполните шину.
	Устройство приводится в движение только одним колесом.	Осмотрите стопорный штифт шины.
	Неравномерная регулировка салазок.	Отрегулируйте полозья и салазки.
	Регулировка неравномерных защитных пластин.	Отрегулируйте полозья и салазки.

Транспортировка, хранение и утилизация

Транспортировка и хранение

1. При хранении и транспортировке продукта и топлива убедитесь в отсутствии утечек или испарений. Искры или открытое пламя, например, от электроприборов или котлов, могут привести к возгоранию.
2. Всегда используйте одобренные контейнеры для хранения и транспортировки топлива.
3. Опорожните топливный бак перед тем, как поместить изделие на длительное хранение. Утилизируйте топливо в соответствующем месте утилизации.
4. Надежно закрепите изделие во время транспортировки, чтобы предотвратить повреждение и несчастные случаи.
5. Храните изделие в закрытом месте, чтобы предотвратить доступ к нему детей или лиц, не имеющих соответствующего разрешения.
6. Храните изделие в сухом и защищенном от мороза месте.

Утилизация

1. Соблюдайте местные требования к утилизации и действующие нормы.
2. Утилизируйте все химикаты, такие как моторное масло или топливо, в сервисном центре или в соответствующем месте утилизации.
3. Когда изделие больше не используется, сдайте его в пункт приема вторсырья.

Технические данные

Технические характеристики продукта	
Объем и тип бензина	4,5 л (1,19 галлона США) Неэтилированный обычный (максимум 10% этанола)
Тип масла (API SJ-SN)	SAE 30 (выше 0°C (32°F) SAE) 10W30 (выше 0°C (32°F) SAE) 5W30 (ниже 0°C (32°F))
Емкость масла	0,95 л (37 унций)
Свеча зажигания	F7RTC или эквивалентная свеча зажигания
Зазор между электродами свечи зажигания	0,7-0,8 мм

ГАРАНТИЙНЫЕ ОБЯЗАТЕЛЬСТВА

Уважаемый покупатель!

Поздравляем Вас с покупкой нашего изделия, и выражаем признательность за Ваш выбор.

Надежная работа данного изделия в течение всего срока эксплуатации - предмет особой заботы наших сервисных центров. При покупке изделия требуются проверки его комплектности и исправности в Вашем присутствии, инструкцию по эксплуатации и заполненный Гарантийный талон на русском языке. При отсутствии у Вас правильно заполненного Гарантийного талона мы будем вынуждены отклонить Ваши претензии по качеству данного изделия.

Во избежание недоразумений убедительно просим Вас перед началом работы с изделием внимательно ознакомиться с инструкцией по его эксплуатации.

Обращаем Ваше внимание на исключительно бытовое назначение данного изделия.

Правовой основой настоящих гарантийных условий является действующее Законодательство и, в частности, Закон "О защите прав потребителей".

Гарантийные обязательства изготовителя действуют в рамках законодательства о защите прав потребителей, при использовании изделия исключительно для личных, семейных и домашних нужд. Гарантийные обязательства изготовителя не распространяются на случаи использования изделия в целях осуществления предпринимательской деятельности, либо в связи с приобретением изделия в целях удовлетворения потребностей предприятий, учреждений, организаций.

Гарантийный срок на изделие составляет 12 месяцев со дня продажи. Если изделие, предназначенное для бытовых (непрофессиональных) нужд эксплуатировалось в коммерческих целях (профессионально), срок гарантии составляет один месяц, со дня продажи.

В течение гарантийного срока сервисная служба бесплатно устраняет производственные дефекты и производит замену деталей, вышедших из строя по вине изготовителя. На период гарантийного ремонта эквивалентный исправный инструмент не предоставляется. Заменяемые детали переходят в собственность служб сервиса.

Наши гарантийные обязательства распространяются только на неисправности, выявленные в течение гарантийного срока и обусловленные производственными факторами.

Гарантийные обязательства не распространяются на неисправности изделия, возникшие в результате:

Несоблюдения пользователем предписаний инструкции по эксплуатации изделия.

Механического повреждения, вызванного внешним ударным или любым иным воздействием, неправильной транспортировкой. Использование изделия в профессиональных целях и объемах. Применения изделия не по назначению.

Стихийного бедствия, действия непреодолимой силы (пожар, несчастный случай, наводнение, удар молнии и др.) или иными бытовыми факторами.

Неблагоприятных атмосферных и иных внешних воздействий на изделие, таких как дождь, снег, повышенная влажность, нагрев, агрессивные среды.

Использования принадлежностей, расходных материалов и запчастей, не рекомендованных или не одобренных производителем.

Проникновения внутрь изделия посторонних предметов, насекомых, материалов или веществ. 11.9. На изделия, подвергавшиеся вскрытию, ремонту или модификации вне уполномоченного сервисного центра.

Попыток самостоятельного ремонта изделия, вне уполномоченного сервисного центра. К безусловным признакам которых относятся: сорванные гарантийные пломбы, заломы на шлицевых частях крепежных винтов, частей корпуса и т.п.

На принадлежности, запчасти, вышедшие из строя вследствие нормального износа, и расходные материалы, такие как: шнек, воздушные и топливные фильтры, топливо и смазочные технические жидкости, угольные щетки, тросы управления, ремни, фрикционные кольца, шестерни и т. п.

На неисправности, возникшие в результате перегрузки изделия, несоблюдения рабочего цикла, повлекших выход из строя двигателя, трансмиссии, выключателей, контрольных блоков, плат или других узлов и деталей. К безусловным признакам перегрузки изделия относятся, помимо прочего: появление цветов побежалости, деформация или оплавление деталей и узлов изделия, потемнение

или обугливание изоляции проводов под воздействием высокой температуры.

Перегрева двигателя изделия или несоблюдения требований к периодичности и качеству смазки двигателя; составу и качеству топливной смеси, повлекшие выход из строя поршневой группы двигателя. К безусловным признакам которых относятся: разрушение /заклинивание поршневого кольца, и/или наличие царапин и потеростей на внутренней поверхности цилиндра и поверхности поршня; наличие нагара на поршневой группе; разрушение и/или оплавление опорных подшипников шатуна и поршневого пальца; появление следов цветовой побежалости металла под воздействием повышенной температуры или трения.

На повреждения вызванные применением не качественных горюче-смазочных материалов.

На повреждения вызванные отсутствием и/или несвоевременным проведением должного планового, периодического обслуживания и смазки. К безусловным признакам которых относятся: изменение цвета металла, появление цветов побежалости, деформация или оплавление, износ шестерен, деталей и узлов изделия; потемнение или обугливание изоляции проводов, а так же иные изменения материалов, вызванные воздействием высокой температуры и/или трения.

На повреждения, вызванные неправильной эксплуатацией и/или попаданием механических препятствий и/или посторонних предметов под рабочий шнек (нож) снегоборочной машины во время работы. К безусловным признакам которого относятся: механическая поломка/деформация корпуса редуктора; поломка зубьев шестерен и ведущей пары, вызванные резкой остановкой и/или блокировкой их вращения; механическая поломка/деформация лопастей шнека, корпуса снегозаборника и иных узлов.

Неадекватного обращения при эксплуатации, хранении и обслуживании (наличие ржавчины, засорение системы охлаждения отходами, забивание внутренних и внешних полостей пылью и грязью).

На расходные и быстроизнашивающиеся части (ведущая звездочка; резиновые втулки и амортизаторы, и уплотнители; шестерня привода масляного насоса; храповое колесо и трос стартера; детали стартерной группы; воздушные и прочие фильтры; лента тормоза; пружина сцепления), а также сменные приспособления.

Механические повреждения стартерной группы (поломки храпового колеса, крышки стартера и т.п.), вызванные неверным запуском, ударными нагрузками.

Во всех случаях нарушения нормальной работы инструмента, например: падение оборотов двигателя, изменение шума, появление постороннего запаха, дыма, вибрации, стука - прекратите работу и обратитесь в сервисный центр.

Изготовитель оставляет за собой право вносить изменения в конструкцию и комплектацию изделия, без предварительного уведомления, с целью улучшения его потребительских качеств.

Некоторые мероприятия по техническому обслуживанию машин и оборудования, проведение регламентных работ, регулировок и настроек, указанных в инструкции по эксплуатации, а так же диагностика, могут не относиться к гарантийным обязательствам, и как следствие подлежат оплате согласно действующим расценкам сервисного центра.

Изготовитель обязуется в течение гарантийного срока эксплуатации безвозмездно исправлять дефекты продукции или заменять ее, если дефекты не возникли вследствие нарушения покупателем правил пользования продукцией или ее хранения. Гарантийный ремонт инструмента производится изготовителем по предъявлении гарантийного талона, а послегарантийный – в специализированных ремонтных мастерских. Изготовитель не принимает претензии на некомплектность и механические повреждения инструмента после его продажи.

С условиями гарантии ознакомлен.

Претензий к комплектации и внешнему виду не имею.

Покупатель _____

Телефон центрального сервисного центра: +7 (342) 124-52-12
www.fdbrait.ru

Производитель: Weima Agricultural Machinery Co., Ltd
Адрес: Area B, Luohuang industry, Jiangjin district, Chongqing, China
Телефон: 86-023-4763386

ДЕЙСТВИТЕЛЕН ПРИ ЗАПОЛНЕНИИ

ТАЛОН №1

На гарантийный ремонт _____

(Модель: _____)

Серийный номер _____

Представитель ОТК _____

(подпись, штамп)

Заполняет торговая организация

Продан _____

(наименование и адрес предприятия)

Дата продажи _____ М.П. _____

Продавец _____ / _____ /

(подпись)

(ФИО)

Корешок талона №1

на гарантийный ремонт _____

(Модель: _____)

(Изыят: _____ " _____ 20__ г.)

Исполнитель _____

(подпись)

(ФИО)

ДЕЙСТВИТЕЛЕН ПРИ ЗАПОЛНЕНИИ

ТАЛОН №2

На гарантийный ремонт _____

(Модель: _____)

Серийный номер _____

Представитель ОТК _____

(подпись, штамп)

Заполняет торговая организация

Продан _____

(наименование и адрес предприятия)

Дата продажи _____ М.П. _____

Продавец _____ / _____ /

(подпись)

(ФИО)

Корешок талона №2

на гарантийный ремонт _____

(Модель: _____)

(Изыят: _____ " _____ 20__ г.)

Исполнитель _____

(подпись)

(ФИО)

Заполняет ремонтное предприятие

(наименование и подпись предприятия)

Исполнитель _____ / _____ /
(подпись) (ФИО)

Владелец _____

_____ / _____ /
(подпись) (ФИО)

Дата ремонта _____ М.П.

Утверждаю _____
(Должность, подпись, ФИО руководителя ремонтного предприятия)

Заполняет ремонтное предприятие

(наименование и подпись предприятия)

Исполнитель _____ / _____ /
(подпись) (ФИО)

Владелец _____

_____ / _____ /
(подпись) (ФИО)

Дата ремонта _____ М.П.

Утверждаю _____
(Должность, подпись, ФИО руководителя ремонтного предприятия)

